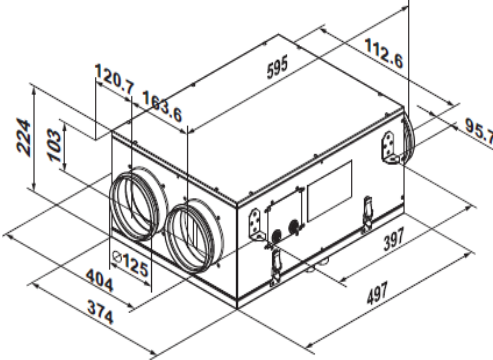
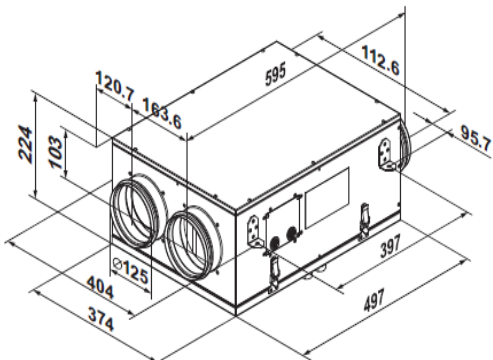
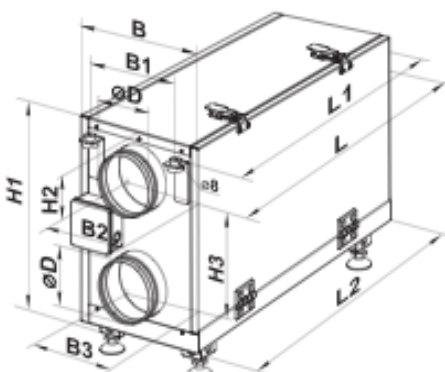
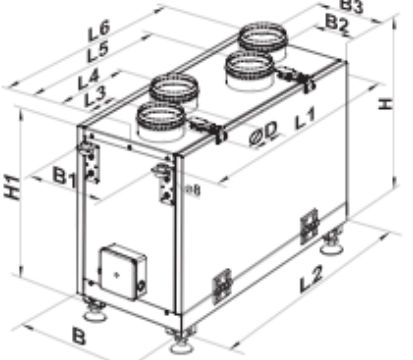
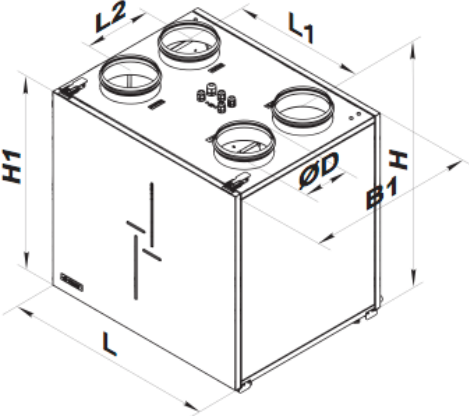
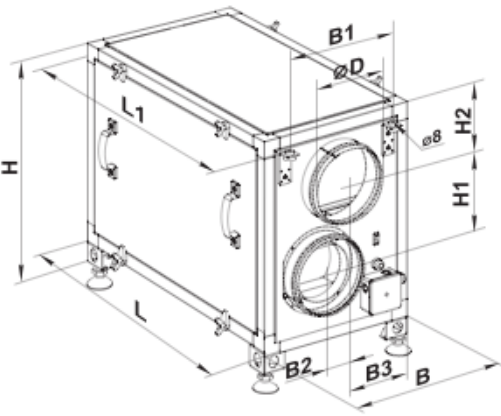
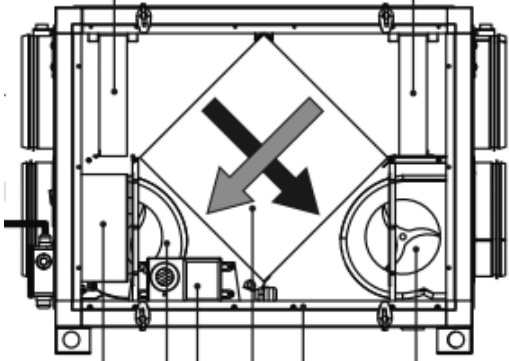



Lüftungsgeräte mit Wärmerückgewinnung	Technische Daten	Preis Netto CHF
<p>EXTRAVENT EV VUE100P mini</p> 	<p>Abmessungen L x B x H und Techn. Daten: 497 x 374 x 22 mm, Anschluss 4 x \varnothing 125mm WRG - mit Feuchterückgewinnung Luftleistung, bis 106 m³/h, WRG bis 64% Motor: 230V 50Hz, 2 x 56W, drei Stufen Einfaches kompaktes Lüftungsgerät, isol. Metallgehäuse, mit Radiallüfter, G4 Filter WRG mit Feuchterückgewinnung, Frost- schutzthermostat und 3 Stufen Schalter <u>Option auf Anfrage:</u> mit EC Ventilatoren, F7 Filter, Heizelement http://www.extravent.ch/extravent_100_mini_p.pdf</p>	
<p>EXTRAVENT EV VUT100P mini</p> 	<p>Abmessungen L x B x H und Techn. Daten: 497 x 374 x 224mm, Anschluss 4 x \varnothing 125mm WRG aus Kunststoff - wirkt entfeuchtend Luftleistung, bis 106 m³/h, WRG bis 64% Motor: 230V 50Hz, 2 x 56W, drei Stufen Einfaches kompaktes Lüftungsgerät, isol. Metallgehäuse, mit Radiallüfter, G4 Filter WRG, Kondensatwanne und Ablauf, Frost- schutzthermostat und 3 Stufen Schalter <u>Option auf Anfrage:</u> mit EC Ventilatoren, F7 Filter, Heizelement http://www.extravent.ch/extravent_100_mini_p.pdf</p>	
<p>EXTRAVENT EV VUT300H mini</p> 	<p>Abmessungen L x B x H und Techn. Daten: 600 x 278 x 431mm, Anschluss 4 x \varnothing 125mm WRG aus Aluminium - wirkt entfeuchtend Luftleistung, bis 300 m³/h, WRG bis 80% Motor: 230V 50Hz, 2 x 58W, drei Stufen Einfaches kompaktes Lüftungsgerät, doppel- wandig isoliertes Metallgehäuse, G4 Filter Freilauflüfter, Alu Plattentauscher, Frost- schutzthermostat und 3 Stufen Schalter <u>Option auf Anfrage:</u> mit EC Ventilatoren, F7 Filter, Heizelement http://www.extravent.ch/300V_300H.pdf</p>	
<p>EXTRAVENT EV VUT300V mini</p> 	<p>Abmessungen L x B x H und Techn. Daten: 600 x 278 x 431mm, Anschluss 4 x \varnothing 125mm WRG aus Aluminium - wirkt entfeuchtend Luftleistung, bis 300 m³/h, WRG bis 80% Motor: 230V 50Hz, 2 x 58W, drei Stufen Einfaches kompaktes Lüftungsgerät, doppel- wandig isoliertes Metallgehäuse, G4 Filter Freilauflüfter, Alu Plattentauscher, Frost- schutzthermostat und 3 Stufen Schalter <u>Option auf Anfrage:</u> mit EC Ventilatoren, F7 Filter, Heizelement http://www.extravent.ch/300V_300H.pdf</p>	

Lüftungsgeräte mit Wärmerückgewinnung	Technische Daten	Preis Netto CHF
<p>EXTRAVENT EV VUT350VBEC</p> 	<p>Abmessungen L x B x H und Techn. Daten: 687 x 544 x 732 mm, Anschluss 4 x Ø 160mm <u>WRG - mit Feuchterückgewinnung</u> Luftleistung, bis 350 m³/h, WRG bis 90% Motor: 230V 50Hz, 166W, drei Stufen Kompaktes Comfort Lüftungsgerät, doppelwandig isoliert, Metallgehäuse, mit Freilaufflüfter, F7 Filter WRG mit Feuchte- rückgewinnung, Bypass, Frostschutz- thermostat, Regulierung A11 Sensor Display <u>Option auf Anfrage: VUT 160 VB EC mit bis</u> 160m³/h oder VUT 550 VB EC bis 550m³/h http://www.extravent.ch/VUT_160_350_55_VB_EC.pdf</p>	
<p>EXTRAVENT EV VUT1000H</p> 	<p>Abmessungen L x B x H und Techn. Daten: 947 x 374 x 215 mm, Anschluss 4 x Ø 250mm <u>WRG - wirkt entfeuchtend</u> Luftleistung, bis 1000 m³/h, WRG bis 80% Motor: 230V 50Hz, 2 x 0.41kW, drei Stufen Lüftungsgerät mit Alu-Rahmen, doppel- wandig isol., Radiallüfter, G4 Filter WRG mit ALU-Plattentauscher, Kondensatablauf, Frostschutz und 3 Stufen Ventilator-Schalter <u>Option auf Anfrage:</u> mit EC Ventilatoren, F7 Filter, Heizelement http://www.extravent.ch/350H_2000H.pdf</p>	
<p>EXTRAVENT EV VUT2000H</p> 	<p>Abmessungen L x B x H und Techn. Daten: 1000 x 846 x 968mm, Anschluss 4 x Ø 315mm <u>WRG - wirkt entfeuchtend</u> Luftleistung, bis 2000 m³/h, WRG bis 80% Motor: 230V 50Hz, 2 x 0.65kW, drei Stufen Lüftungsgerät mit Alu-Rahmen, doppel- wandig isol., Radiallüfter, G4 Filter WRG mit ALU-Plattentauscher, Kondensatablauf, Frostschutz und 3 Stufen Ventilator-Schalter <u>Option auf Anfrage:</u> mit EC Ventilatoren, F7 Filter, Heizelement http://www.extravent.ch/350H_2000H.pdf</p>	
<p>EXTRAVENT CO2 Fühler und Sensoren</p>  <p>CO2-1 Sensor T-1.5N / TH-1.5N</p>	<p><u>T-1.5 N, Nachlaufschalter IP30</u> Ventilator Nachlauf von 2 - 30 min 230V, Laststrom bis 1.5A, 162 x 80 x 70 mm http://www.extravent.ch/EXTRAVENT_Fuehler.pdf <u>TH-1.5N, Feuchtesensor IP30</u> Steuert den Ventilator 0/1 nach Feuchte 230V, Laststrom bis 1.5A, 162 x 80 x 70 mm http://www.extravent.ch/EXTRAVENT_Fuehler.pdf CO2-1 Fühler mit Diode, Grün, Gelb, Rot für normal, mittel, hoch, 1 Relais- u. Analog- ausgang 0-10V, Messbereich 0-2000 ppm http://www.extravent.ch/EXTRAVENT_CO2_Sensoren.pdf</p>	