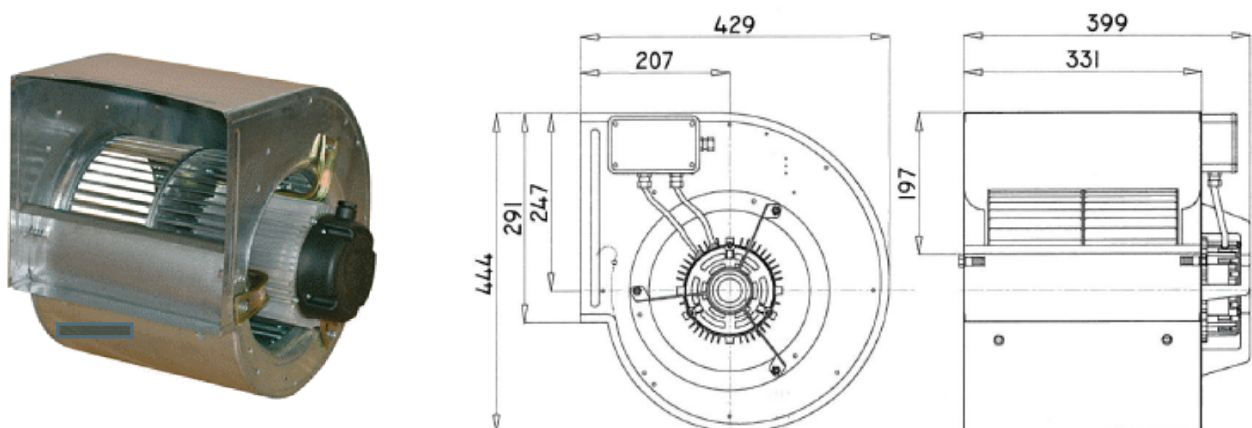


## Doppelseitig-Saugende Radialventilatoren mit Motor Serie DA Modell 10-10



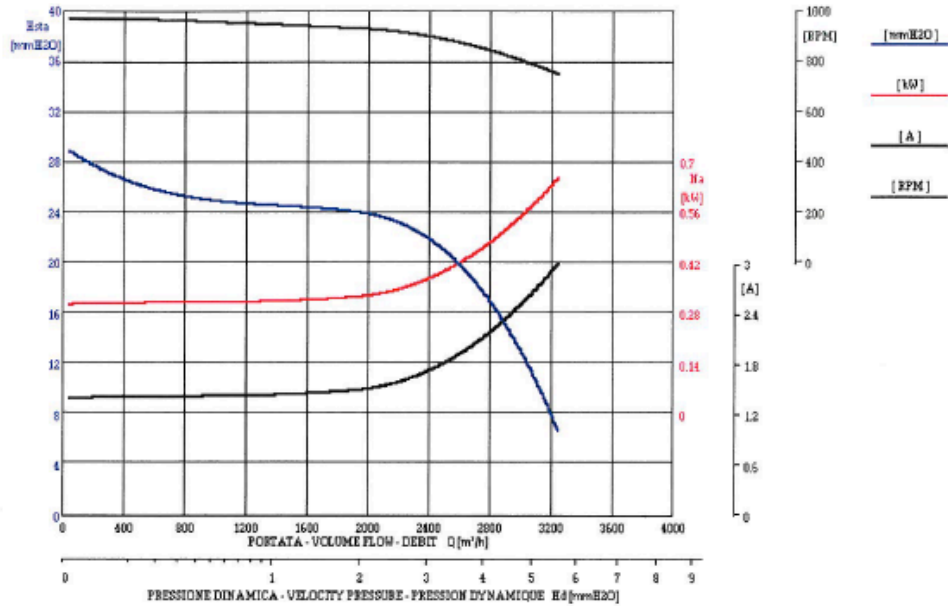
Ausführung: DA Radialventilator mit Radialgehäuse und Ventilatorlaufrad aus verzinkten Stahlblech gefertigt - mit 1Ph Drehstrommotor direkt angebaut - Schutzklasse IP 20-30 und Luftleistung bis ca. 3'600 m<sup>3</sup>/h

Code	Typ	kW	Polzahl	IP	Phase	regelbar
712309	DA10-10 1V	0.245	6 Pol	IP20	1 Ph / 230V	M600
713369	DA10-10 1V	0.245	6 Pol	IP30	1 Ph / 230V	M600
713370	DA10-10 3V	0.245	6 Pol	IP20	1 Ph / 230V	3 Stufen
713373C	DA10-10 1V	0.55	4 Pol	IP30	1 Ph / 230V	M1200
713375	DA10-10 1V	0.373	6 Pol	IP20	1 Ph / 230V	M900
713376C	DA10-10 1V	0.55	4 Pol	IP20	1 Ph / 230V	M1200
713378C	DA10-10 3V	0.55	4 Pol	IP20	1 Ph / 230V	3 Stufen
Zubehör	Montagewinkel, Anschlussrahmen Druckseitig, Drehzahlregler					

DA 10-10

7  
1  
3  
3  
6  
9

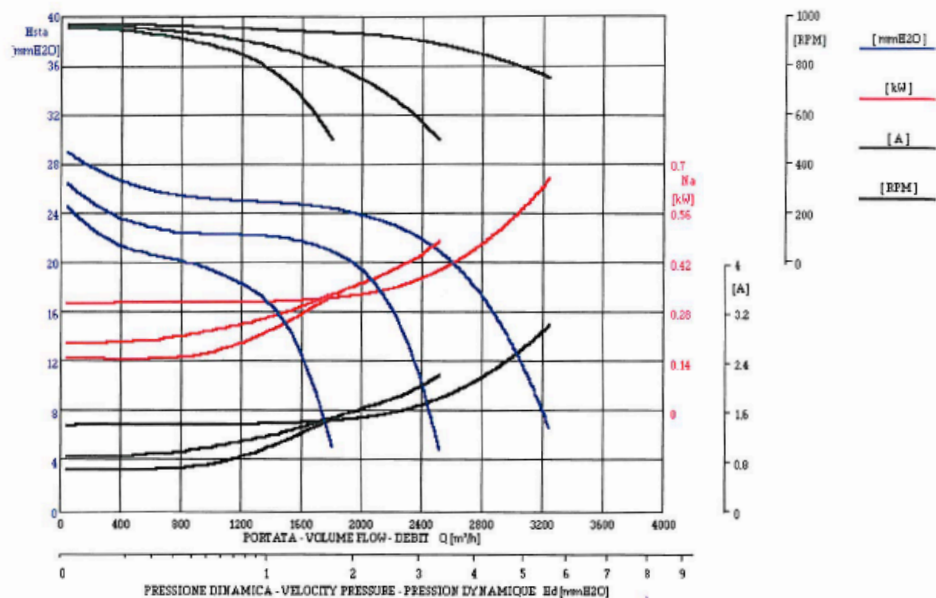
7  
1  
2  
3  
0  
9



STROMZUFUEHRUNG	230-50 Hz.	AMPERE NOMINAL	2,5	REGLER	M600
WATT	245	AMPERE MAX	2,8	LAUFRAD DURCHMESSER	280 mm
HP 0,33	POLE 6	GESCHWINDIGKEIT	1	AUSBLASFLAECHE m <sup>2</sup>	0,0955
KONDENSATOR	8µF	AUSFUEHRUNG	WIE FOLGT	TEMPERATUR MAX	70C°
ART.713369	AUSFUEHRUNG ZU - IP30	ART.712309	AUSFUEHRUNG OFFEN - IP20		

DA 10-10

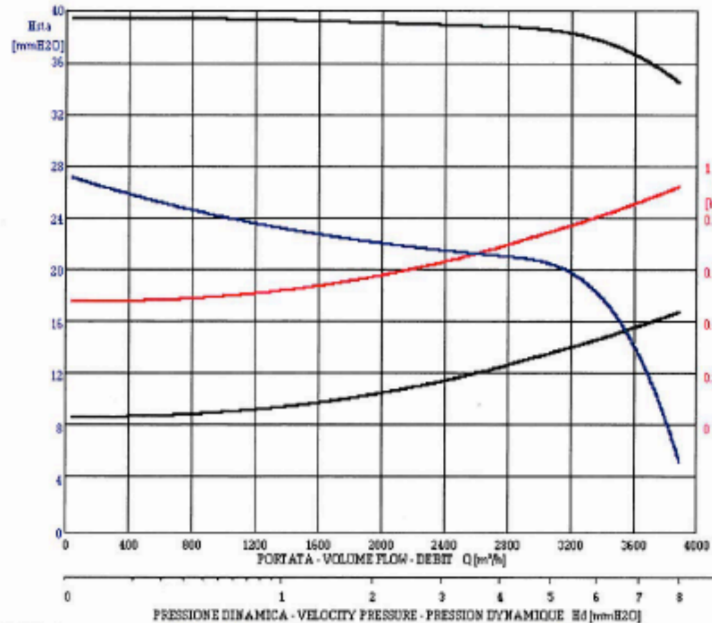
7  
1  
3  
3  
7  
0



STROMZUFUEHRUNG	230-50 Hz.	AMPERE NOMINAL	2,5	REGLER	3 POS.
WATT - POLE	245 - 6	AMPERE MAX	2,8	LAUFRAD DURCHMESSER	280 mm
HP	0,33	GESCHWINDIGKEIT	3	AUSBLASFLAECHE m <sup>2</sup>	0,0955
KONDENSATOR	6 µF	AUSFUEHRUNG	OFFEN-IP20	TEMPERATUR MAX	45C°

DA 10-10

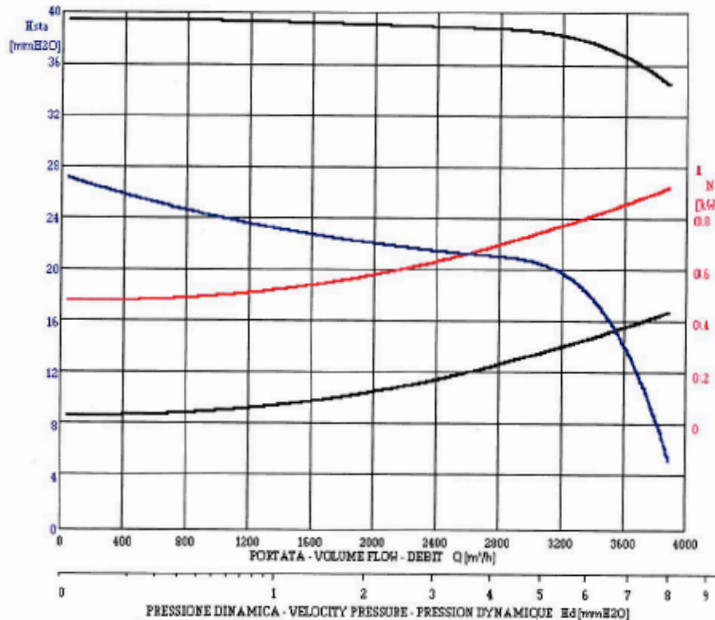
7  
1  
3  
3  
7  
3  
C



STROMZUFUEHRUNG	230-50 Hz.	AMPERE NOMINAL	4,7	REGLER	M1200
WATT - POLE	550 - 4	AMPERE MAX	5,2	LAUFRAD DURCHMESSER	280 mm
HP	0,75	GESCHWINDIGKEIT	1	AUSBLASFLAECHE m <sup>2</sup>	0,0955
KONDENSATOR	6 µF	AUSFUEHRUNG	ZU-IP30	TEMPERATUR MAX	70C°

DA 10-10

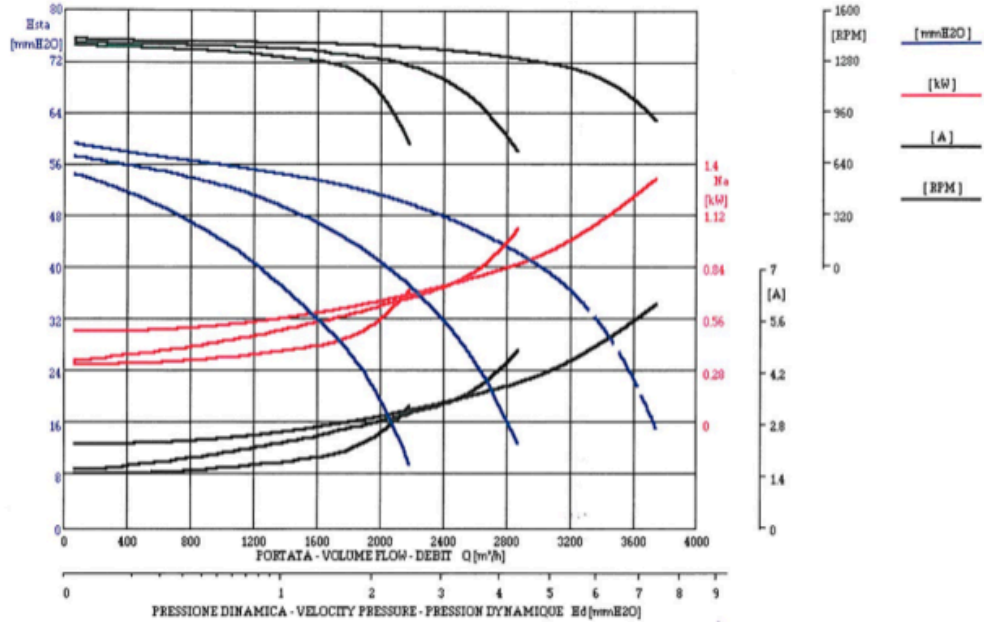
7  
1  
3  
3  
7  
5



STROMZUFUEHRUNG	230-50 Hz.	AMPERE NOMINAL	3,8	REGLER	M900
WATT - POLE	373 - 6	AMPERE MAX	4,2	LAUFRAD DURCHMESSER	280 mm
HP	0,5	GESCHWINDIGKEIT	1	AUSBLASFLAECHE m <sup>2</sup>	0,0955
KONDENSATOR	13 µF	AUSFUEHRUNG	OFFEN-IP20	TEMPERATUR MAX	45C°

DA 10-10

7  
1  
3  
3  
7  
8  
C



STROMZUFUEHRUNG	230-50 Hz.	AMPERE NOMINAL	4,7	REGLER	3 POS.
WATT - POLE	550 - 4	AMPERE MAX	5,2	LAUFRAD DURCHMESSER	280 mm
HP	0,75	GESCHWINDIGKEIT	3	AUSBLASFLAECHE m <sup>2</sup>	0,0955
KONDENSATOR	13 µF	AUSFUEHRUNG	OFFEN-IP20	TEMPERATUR MAX	45C°

