

## Reparaturen und Ersatzteile zu Radialventilatoren AMWEA einseitig oder doppelseitig saugend Typ NLR - NLZ

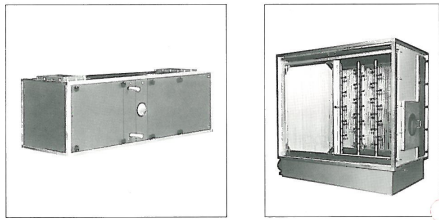
nachfolgend Kopien der alten AMWEA Unterlagen:

**amewa**

... löst Ihre Luftaufbereitungs-Probleme  
... la solution de vos problèmes de préparation de l'air

Lüftungs- und Klimageräte  
für Lufterwärmung,  
Luftkühlung und  
Luftbefeuchtung

Appareils de ventilation  
et de climatisation pour  
le réchauffement, le  
refroidissement et  
l'humidification de l'air



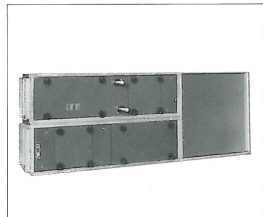
1

2

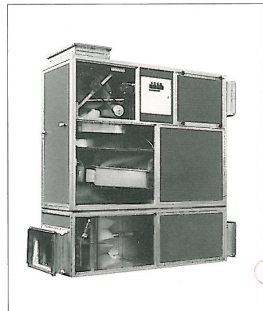
1 Ventilations-Kombinationen  
Monoblocs de ventilation

2 Luftwäscher zur Luftbefeuchtung  
Laveur d'air pour l'humidification

3 Lüftungs- und Klimageräte mit  
eingebauter Wärmerückge-  
winnung  
Appareils de ventilation et de  
climatisation avec récupérateur  
de chaleur incorporé



3



3

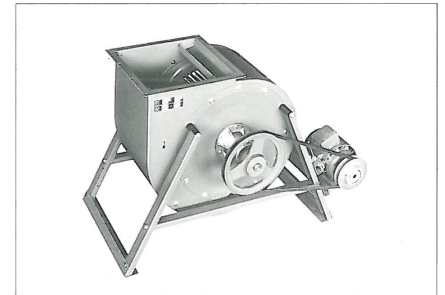
Universal-Lüftungsgeräte  
mit Wärmerückgewinnung  
und automatischer  
Regulierung

Appareils de ventilation  
universels avec  
récupération de la chaleur  
et réglage automatique

**amewa**

Projektierung, Konstruktion und Fabrikation nach Ihren  
Anforderungen  
Etude et réalisation des projets selon vos instructions

Radialventilatoren  
Ventilateurs radiaux



4



5



6

4 Radialventilator  
Ventilateur radial

5 Niederdruck-Ventilatorrad  
Roue d'un ventilateur à basse  
pression

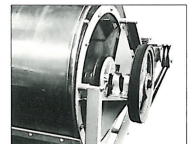
6 Mitteldruck-Ventilatorrad  
Roue d'un ventilateur à pression  
moyenne

7 Radialventilator mit Spezial-  
Lagerung und Wärmeableit-  
scheibe für hohe Temperaturen  
Ventilateur radial avec palier  
spécial et plaque de dissipation  
de chaleur pour températures  
élevées

8 Radialventilator in Ausführung  
mit Kupfer  
Ventilateur radial en exécution  
avec cuivre



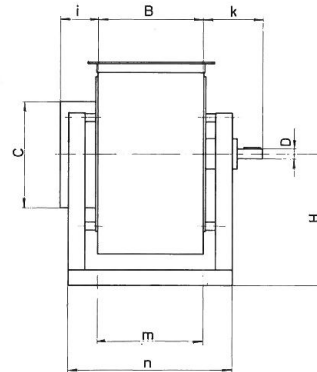
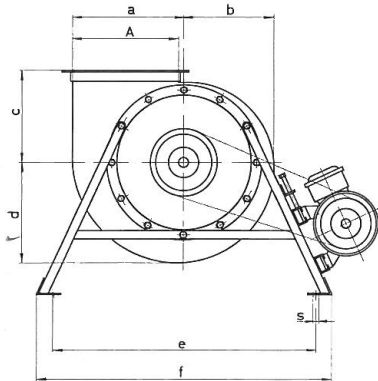
7



8

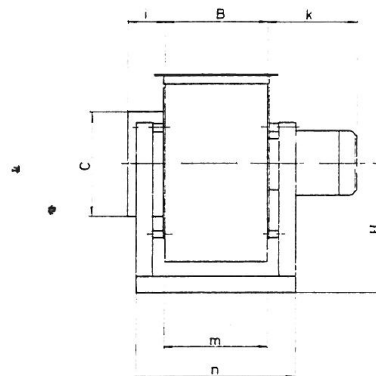
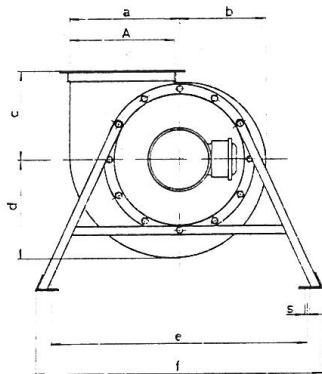
Sonderkonstruktionen  
Constructions spéciales

**Ventilatoren-Masstabelle Typ NLR 65 Grössen 20–45**  
**einseitig saugend mit Keilriemenantrieb**



Grösse	Abmessungen							
	A	B	C	H	a	b	c	d
20	161	161	201	204	169	134	146	150
22	180	180	226	224	189	150	160	169
25	202	202	253	247	212	169	176	189
28	226	226	284	273	238	189	195	212
31	254	254	318	312	267	212	215	238
35	285	285	357	344	299	238	236	267
40	319	319	400	381	336	267	262	299
45	358	358	449	422	377	299	296	336
Grösse	Abmessungen							
	e	f	m	n	s	i	k	D
20	403	453	171	281	9	95	148	20
22	449	499	190	300	9	95	148	20
25	499	549	212	322	9	95	147	20
28	557	607	237	347	9	95	143	20
31	630	690	255	395	11	105	141	25
35	703	763	286	426	11	105	141	25
40	785	845	320	460	11	105	138	25
45	884	944	359	499	11	105	133	25

**Ventilatoren-Masstabelle Typ NLR 65 Größen 20–45 einseitig saugend mit Direktantrieb**



- ①
- ② X
- ③
- ④
- ⑤
- ⑥
- ⑦

Grösse	Abmessungen							
	A	B	C	H	a	b	c	d
20	161	161	201	204	169	134	146	150
22	180	180	226	224	189	150	160	169
25	202	202	253	247	212	169	176	189
28	226	226	284	273	238	189	195	212
31	254	254	318	312	267	212	215	238
35	285	285	357	344	299	238	236	267
40	319	319	400	381	336	267	262	299
45	358	358	449	422	377	299	296	336

Grösse	Abmessungen							
	e	f	m	n	s	i	k <sup>1)</sup>	
20	403	453	171	281	9	95	181	
22	449	499	190	300	9	95	181	
25	499	549	212	322	9	95	203	
28	557	607	237	347	9	95	230	
31	630	690	255	395	11	105	228	
35	703	763	286	426	11	105	270	
40	785	845	320	460	11	105	306	
45	884	944	359	499	11	105	320	

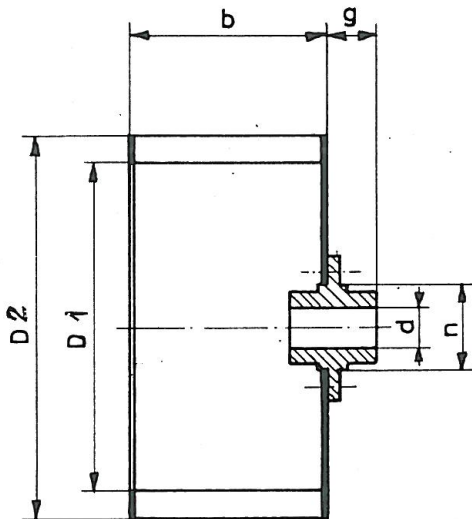
<sup>1)</sup> Dieses Mass bezieht sich auf den Einbau von Normalmotoren mit einer Drehzahl und ist unverbindlich.



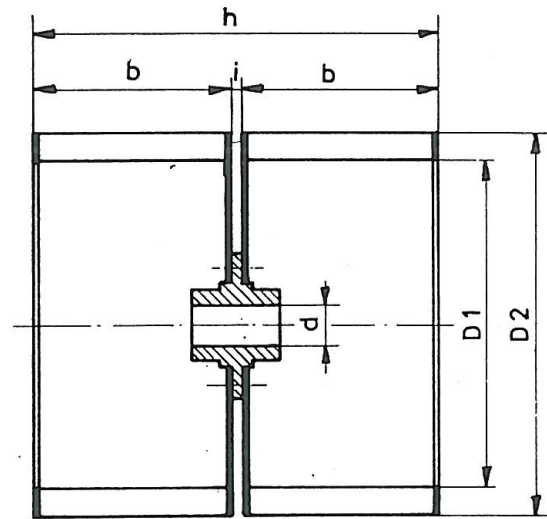
## APPARATE + METALLBAU WALD AG.

**AMEWA**

### Lauftrad Typ NLR 65 und NLZ 65



Typ NLR 65  
einseitig saugend



Typ NLZ 65  
doppelseitig saugend

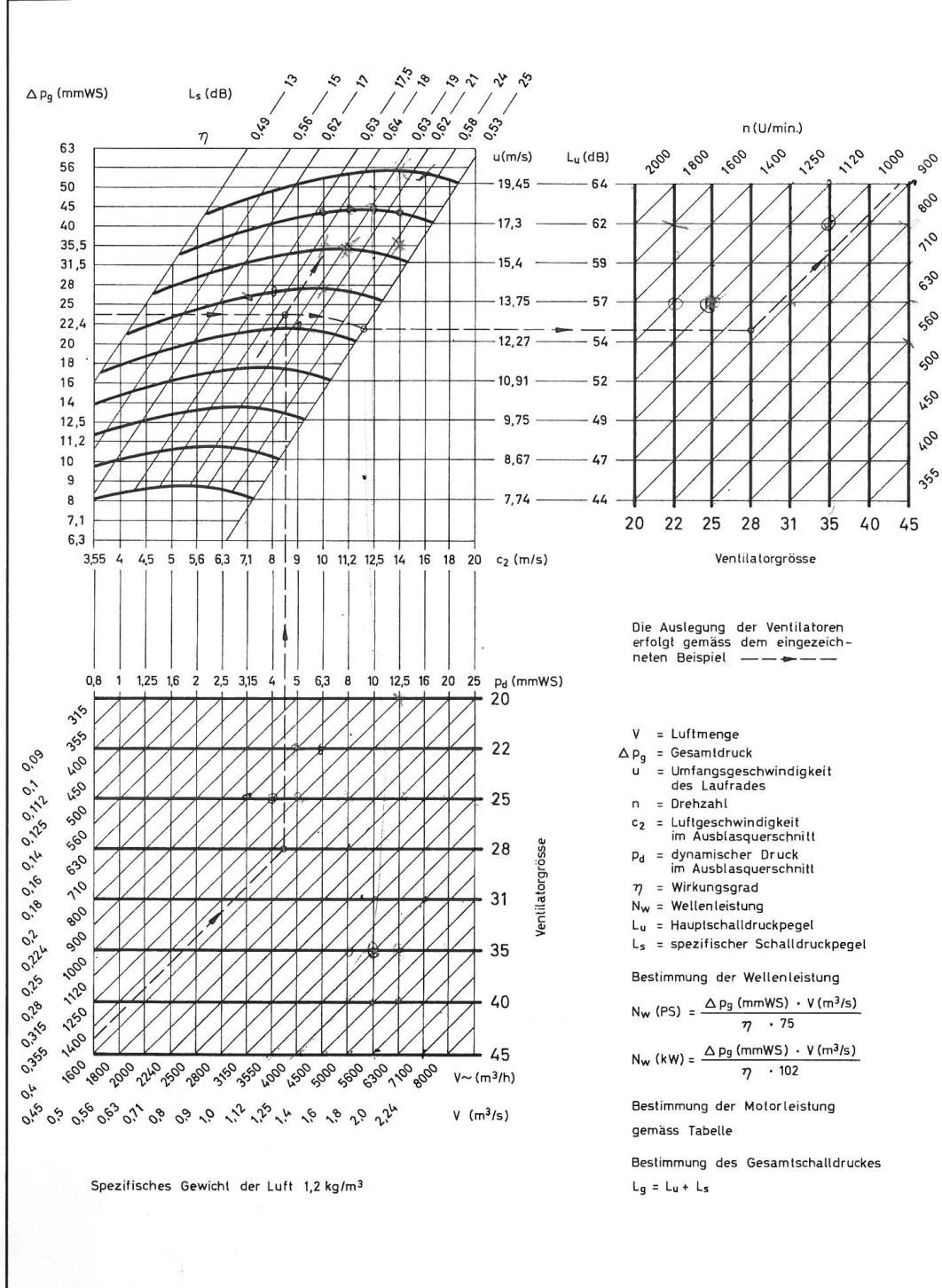
Lauftradgrösse		16	18	20	22	25	28	31	35
Hauptmasse	D1	162	182	205	229	257	289	324	364
	D2	189	213	240	268	300	338	380	426
	b	98	109,5	123	137	153,5	173,5	194	217
	n	40	40	40	126	126	126	180	180
NLR 65	Ventilatorgrösse	20 <sup>①</sup>	22	25 <sup>②</sup>	28	31	35 <sup>③</sup>	40 <sup>④</sup>	45 <sup>⑤</sup>
	Gehäusegrösse	16	18	20	22	25	28	31	35
	g	25	25	25	24	24	24	28	28
	d *	19	19	19	19	24	24	24	24
	Gewicht kg	0,64	0,81	0,89	1,32	1,51	1,83	2,85	3,68
NLZ 65	Ventilatorgrösse	20 <sup>①</sup>	22	25 <sup>②</sup>	28	31	35 <sup>③</sup>	40 <sup>④</sup>	45 <sup>⑤</sup>
	Gehäusegrösse	18	20	22	25	28	31	35	40
	h	202	225	252	280	313	353	395	441
	i	6	6	6	6	6	6	7	7
	Gewicht kg	1,04	1,38	1,54	2,12	2,58	3,22	4,54	6,16

\* ) Normalbohrungen, Bohrungen für jedes normale Motorwellenende möglich.

6. 6. 69 S.M.



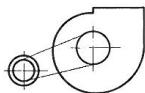
## Ventilatoren-Leistungskurve Typ NLR 65 Grössen 20–45



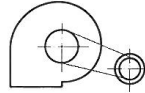
## Gehäusestellungen

links laufend

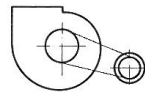
rechts laufend



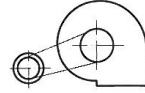
GL 360°



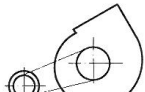
GL 180°



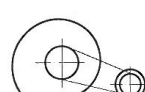
GR 360°



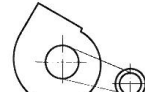
GR 180°



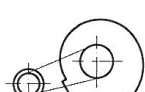
GL 30°



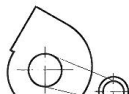
GL 210°



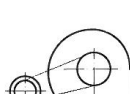
GR 30°



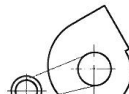
GR 210°



GL 60°



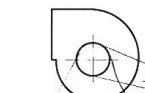
GL 270°



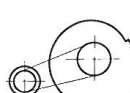
GR 60°



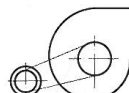
GR 270°



GL 90°



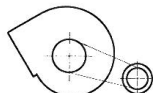
GL 300°



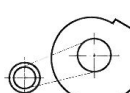
GR 90°



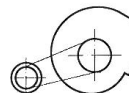
GR 300°



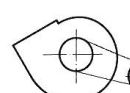
GL 120°



GL 330°



GR 120°

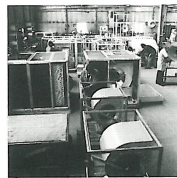
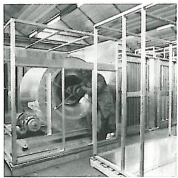
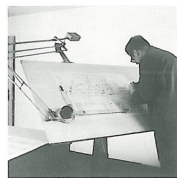
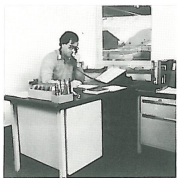


GR 330°

Ansicht auf Antriebsseite



Lüftungs- und Wärmerückgewinnungstechnik  
Technique de ventilation et de récupération  
de la chaleur



amewa

amewa

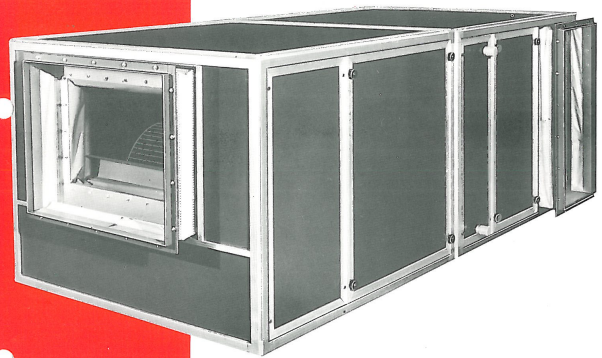
Unser erfahrener  
technischer  
Mitarbeiterstab wird  
Sie gerne beraten  
Nos ingénieurs  
expérimentés sont à  
votre disposition

Verlangen Sie unsere  
Detail-Prospekte  
Demandez nos prospectus  
détaillés

amewa

amewa

Lüftungs- und Wärmerückgewinnungstechnik  
Technique de ventilation et de récupération  
de la chaleur



Lüftungs- und Klimageräte für Lufterwärmung,  
Luftkühlung, Luftbefeuchtung und Wärmerückgewinnung  
Ventilatoren  
Sonderkonstruktionen

Appareils de ventilation et de climatisation pour le  
réchauffement, le refroidissement et l'humidification de  
l'air et la récupération de la chaleur  
Ventilateurs  
Constructions spéciales

**AMEWA**  
Apparate + Metallbau Wald AG  
CH - 8636 Wald / ZH  
Tel. 055 / 95 35 95  
Telex 875 521

Ein Begriff für Qualität und Fortschritt  
synonyme de qualité et progrès