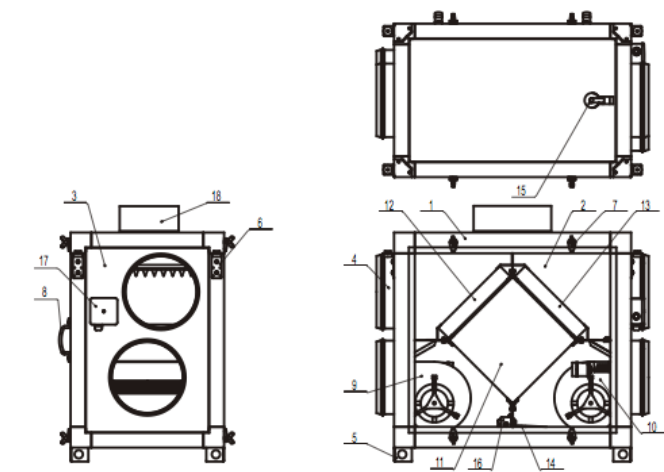


Lüftungsgerät VUT 350 H - 2000 H Kompaktgerät mit bis 2'200 m³/h Luftleistung und bis 88% WRG Wirkungsgrad · einfach · robust · preisgünstig

Lüftungsgerät mit WRG, mit bis 2'200m³/h Luftleistung und bis 88% WRG Wirkungsgrad, wärme- und schallisoliert · Option: Lieferung mit Nachwärmer · Filter G4, F7 · Feuchte- oder CO₂ Fühler

Beschreibung: Lüftungsgerät hergestellt mit einer robusten Alurahmen-Grundkonstruktion, isolierten, verzinkten Stahlblechdeckel in Sandwichkonstruktion, welche auf der Serviceseite demonstrierbar sind. Grundausrüstung: Standardgerät mit Frischluft- und Fortluftfilter, WRG ALU Plattentauscher 230V 50Hz, Frischluft- Fortluftventilatoren. Ausführung H „stehende“ Montage, Lieferung mit Ventilator und Drehzahlregler. Rohranschluss je nach Gerät für ø 125, 150, 160, 200, 250,



1 ALU - Rahmenkonstruktion
2 Sandwichdeckel 25-50 mm
3 Seitenwand / Paneel
4 Anschlussstutzen
5 Montagefuss
6 Montagewinkel

7 Verschluss Servicedeckel
8 Deckelgriff
9 Zuluftventilator
10 Abluftventilator
11 WRG ALU Plattentauscher
12 Abluftfilter

13 Aussenluftfilter G4 oder F7
14 Kondensatauffangwanne
15 Kondensatablaufschauch
16 Kontrolleinheit
17 Frostschutz Thermostat
18 Anschlusskasten



LÜFTUNGSANLAGEN MIT WÄRMERÜCKGEWINNUNG

VUT H-Serie



Drehzahlregler A6

Lüftungsanlagen im schall- und wärmeisolierten Gehäuse mit einer Luftförderleistung von **bis zu 2200 m³/h** und einer Effizienz der Wärmerückgewinnung von **bis zu 88%**.

■ Beschreibung

Die Lüftungsanlagen mit Wärmerückgewinnung VUT H sind die vollständigen Lüftungsanlagen für Luftfilterung, Frischluftzufuhr und Abfuhr der verbrauchten Luft. Die Abluftwärme wird an den Außenluftstrom im Gegenstrom-Plattenwärmetauscher übertragen. Alle Modelle sind kompatibel mit Lüftungsrohren mit Durchmesser 125, 150, 160, 200, 250, 315 mm.

■ Gehäuse

Das doppelwandige Gehäuse aus Aluzink und Aluminiumprofil, von innen wärme- und schallisoliert mit einer 20 mm dicken Mineralwollschicht.

■ Filter

Das Zuluftfilter mit der Filterklasse F7 und das Abluftfilter mit der Filterklasse G4 sichern Zu- und Abluftfilterung.

■ Ventilatoren

Die Lüftungsanlage ist mit einem doppelseitigen Zuluft- und Abluftventilator mit vorwärts gekrümmten Laufradschaufeln und mit einem eingebauten Überhitzungsthermostat mit automatischer Rückstellung ausgestattet. Die Motoren und die Laufräder sind in zwei Ebenen ausgewuchtet. Die Kugellager gewährleisten einen wartungsfreien Betrieb und eine lange Lebensdauer des Motors und sind für 40 000 Betriebsstunden ausgelegt.

■ Wärmetauscher

Die Lüftungsanlage verfügt über einen

Kreuzstromwärmetauscher aus Aluminium. Der Wärmetauscher kann mit der Sommerkassette zeitweise für den Betrieb ohne Wärmerückgewinnung in der Sommersaison ersetzt werden. Die Ablaufwanne unter dem Wärmetauscher dient der Kondensatsammlung und dem Kondensatablauf. Der integrierte elektronische Frostschutz schützt den Wärmetauscher vor Vereisung in der kalten Jahreszeit. Im Falle einer Vereisungsgefahr, gemeldet über den Temperatursensor, schaltet der Zuluftventilator ab. Der Wärmetauscher wird mit dem warmen Abluftstrom erhitzt. Wenn eine Vereisungsgefahr nicht mehr besteht, schaltet der Zuluftventilator ein und die Lüftungsanlage kehrt in den Standardbetrieb zurück.

■ Steuerung

Die Drehzahlregelung erfolgt über den vierstelligen Drehzahlregler, welcher ermöglicht den Betrieb auf der minimalen, mittleren oder Höchstgeschwindigkeit sowie das Ausschalten der Lüftungsanlage.

■ Montage

Die Lüftungsanlage ist für die Installation auf dem Fussboden, die Deckenmontage mit Hilfe des Befestigungswinkel und der elastischen Manschette sowie für die Wandmontage mit Hilfe der Befestigungswinkel konstruiert. Die Lüftungsanlage kann in Hauswirtschaftsräumen sowie in Wohnräumen installiert werden, z.B. in der Zwischendecke, in einer Wandnische oder direkt im Raum. Die Montageposition der Lüftungsanlage muss Kondensatsammlung und Kondensatablauf sichern. Der Wartungszugang und die Filterreinigung sind über die Seitenblenden.

Zubehör für Lüftungsanlagen

| Modell | Wechselfilter G4 | Wechselfilter F7 | Sommerkassette |
|------------|---------------------|---------------------|------------------|
| VUT 350 H | | | VL VUT 350 H |
| VUT 500 H | SF VUT 350-600 H G4 | SF VUT 350-600 H F7 | VL VUT 500-600 H |
| VUT 530 H | | | VL VUT 500-600 H |
| VUT 600 H | | | VL VUT 500-600 H |
| VUT 1000 H | SF VUT 1000 H G4 | SF VUT 1000 H F7 | VL VUT 1000 H |
| VUT 2000 H | SF VUT 2000 H G4 | SF VUT 2000 H F7 | VL VUT 2000 H |

Bezeichnungsschlüssel:

| Serie | Nennförderleistung, m ³ /h | Stutzenanordnung |
|------------|---------------------------------------|-----------------------|
| VUT | 350; 500; 530; 600; 1000; 2000 | H – horizontal |

Zubehör



Technische Daten

| | VUT 350 H | VUT 500 H | VUT 530 H |
|---|---------------------|---------------------|---------------------|
| Versorgungsspannung Lüftungsanlage, V / Hz | 1~ 220-240 / 50-60 | 1~ 220-240 / 50-60 | 1~ 220-240 / 50-60 |
| Max. Leistungsaufnahme Ventilator, W | 2St. x 130 | 2St. x 150 | 2St. x 150 |
| Stromaufnahme Ventilator, A | 2St. x 0,60 | 2St. x 0,66 | 2St. x 0,66 |
| Gesamte Leistungsaufnahme Lüftungsanlage, W | 260 | 300 | 300 |
| Stromaufnahme Lüftungsanlage gesamt, A | 1,2 | 1,32 | 1,32 |
| Förderleistung, m³/h | 350 | 500 | 530 |
| Drehzahl, min ⁻¹ | 1150 | 1100 | 1100 |
| Schalldruck 3 m, dB(A) | 24-45 | 28-47 | 28-47 |
| Fördermitteltemperatur, °C | -25 biz zu +55 | -25 biz zu +50 | -25 biz zu +50 |
| Gehäusematerial | Aluzink | Aluzink | Aluzink |
| Isolationsschicht | 25 mm, Mineralwolle | 25 mm, Mineralwolle | 25 mm, Mineralwolle |
| Filter: Abluft | G4 | G4 | G4 |
| Zuluft | F7 (EU7) | F7 (EU7) | F7 (EU7) |
| Anschluss-Rohrdurchmesser, mm | ∅ 125 | ∅ 150 | ∅ 160 |
| Gewicht, kg | 45 | 49 | 49 |
| Effizienz der Wärmerückgewinnung | biz zu 78% | biz zu 88% | biz zu 88% |
| Wärmetauschertyp | Kreuzstrom | Kreuzstrom | Kreuzstrom |
| Wärmetauschermaterial | Aluminium | Aluminium | Aluminium |

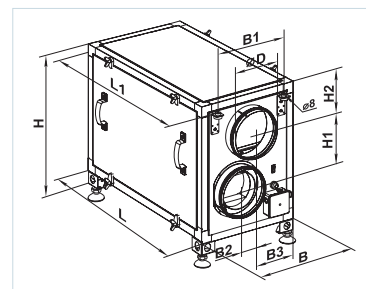
Technische Daten

| | VUT 600 H | VUT 1000 H | VUT 2000 H |
|---|---------------------|---------------------|---------------------|
| Versorgungsspannung Lüftungsanlage, V / Hz | 1~ 220-240 / 50-60 | 1~ 220-240 / 50 | 1~ 220-240 / 50-60 |
| Max. Leistungsaufnahme Ventilator, W | 2St. x 195 | 2St. x 410 | 2St. x 650 |
| Stromaufnahme Ventilator, A | 2St. x 0,86 | 2St. x 1,8 | 2St. x 2,84 |
| Gesamte Leistungsaufnahme Lüftungsanlage, W | 390 | 820 | 1300 |
| Stromaufnahme Lüftungsanlage gesamt, A | 1,72 | 3,6 | 5,68 |
| Förderleistung, m³/h | 600 | 1200 | 2200 |
| Drehzahl, min ⁻¹ | 1350 | 1850 | 1150 |
| Schalldruck 3 m, dB(A) | 32-48 | 60 | 65 |
| Fördermitteltemperatur, °C | -25 biz zu +55 | -25 biz zu +40 | -25 biz zu +40 |
| Gehäusematerial | Aluzink | Aluzink | Aluzink |
| Isolationsschicht | 25 mm, Mineralwolle | 50 mm, Mineralwolle | 50 mm, Mineralwolle |
| Filter: Abluft | G4 | G4 | G4 |
| Zuluft | F7 (EU7) | G4 (F7)* | G4 (F7)* |
| Anschluss-Rohrdurchmesser, mm | ∅ 200 | ∅ 250 | ∅ 315 |
| Gewicht, kg | 54 | 85 | 96 |
| Effizienz der Wärmerückgewinnung | biz zu 85% | biz zu 88% | biz zu 87% |
| Wärmetauschertyp | Kreuzstrom | Kreuzstrom | Kreuzstrom |
| Wärmetauschermaterial | Aluminium | Aluminium | Aluminium |

*Option

Außenmaße

| Modell | Maße, mm | | | | | | | | | |
|------------|----------|-----|-----|-----|-----|-----|-----|-----|------|------|
| | ∅D | B | B1 | B2 | B3 | H | H1 | H2 | L | L1 |
| VUT 350 H | 124 | 416 | 300 | 54 | 207 | 603 | 230 | 148 | 722 | 768 |
| VUT 500 H | 149 | 416 | 300 | 54 | 207 | 603 | 230 | 148 | 722 | 768 |
| VUT 530 H | 159 | 416 | 300 | 54 | 207 | 603 | 230 | 148 | 722 | 768 |
| VUT 600 H | 199 | 416 | 300 | 54 | 207 | 603 | 230 | 148 | 722 | 768 |
| VUT 1000 H | 248 | 548 | 496 | 60 | 213 | 794 | 290 | 200 | 802 | 850 |
| VUT 2000 H | 313 | 846 | 796 | 235 | 588 | 968 | 360 | 246 | 1000 | 1050 |





LÜFTUNGSANLAGEN MIT WÄRMERÜCKGEWINNUNG

